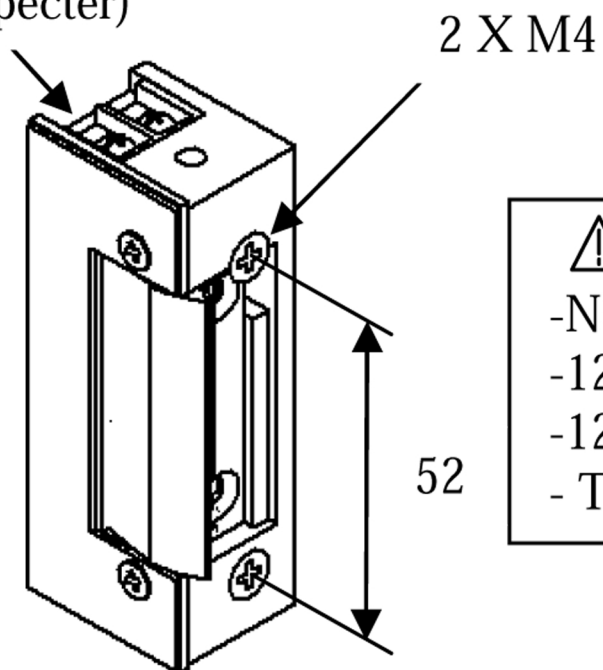


Information: le branchement de la gâche électrique se fait à 1000 mm de l'axe du pilier en partant de la longrine (voir plan de maçonnerie)

Gâche électrique réversible

Connexions électriques
(Pas de polarité à respecter)



⚠ A respecter impérativement

-Norme CE

-12V CA – 0.9A

-12 V CC – 1.22A

- Temps d'impulsion = 10 secondes maxi